

## 山鹿市健幸都市宣言

豊かな自然に囲まれ、歴史と文化に彩られた郷土ふるさとに感謝し、赤ちゃんから高齢者まで誰もが生涯を通じて心と身体の健やかさを保ち、地域とのつながりを大切にしながら、健康寿命を延ばし、幸せに暮らし続けることは私たちの願いです。

住む「ひと」が元気であるならば、「まち」も元気になります。「まち」の元気を維持するためには、そこに暮らす一人ひとりがライフステージに応じた健康づくりに取り組むことが大切です。誰もが住みたい、住み続けたいと思える「健幸なまち山鹿」を目指してここに健幸都市を宣言します。

### 「健幸なまち山鹿」を目指す取り組み

- ・ 地元の食材の良さを取り入れ、バランスの良い食事を心がけましょう。
- ・ 自分の身体を知るために、定期的に健診(検診)を受けましょう。
- ・ 質の高い睡眠と休養、適度な運動を取り入れ、心と身体からだの健やかさを保ちましょう。
- ・ 地域の中でともに支え合い健幸づくりの輪を広げましょう。
- ・ 誰もが健幸になれるまちを目指しましょう。



**主催** 山鹿市 福祉部 健康増進課  
**問合せ先** 山鹿市健幸フェスティバル事務局  
yamagakenko@rmp.co.jp



**日時** 2024年 10月6日(日) 10:00~15:00  
**会場** 山鹿市総合体育館

# 山鹿市 健幸フェスティバル

Kenkou festival

～健幸への第一歩 今あなたにできること～  
健康について考えてみませんか



料理研究家  
**コウケンテツ氏**  
講演会

時間 13:00～14:00  
場所 特設ステージ

みなさん、朝の目覚めは爽快ですか？  
～健康と食と〇〇〇の密接な関係性～



キッズダンスや  
いきいき百歳体操など  
楽しいステージが  
盛りだくさん!!



赤ちゃん  
ハイハイ  
時間:11:00～  
場所 特設ステージ  
※事前申込制

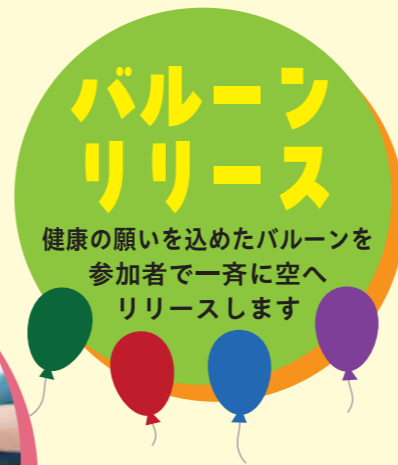
抽選会  
地元特産品など  
豪華景品が当たります  
時間 14:00～



※写真はイメージです

キッチンカー  
物販

健康に優しくおいしい  
ご当地グルメやお弁当、  
キッチンカーが大集合!

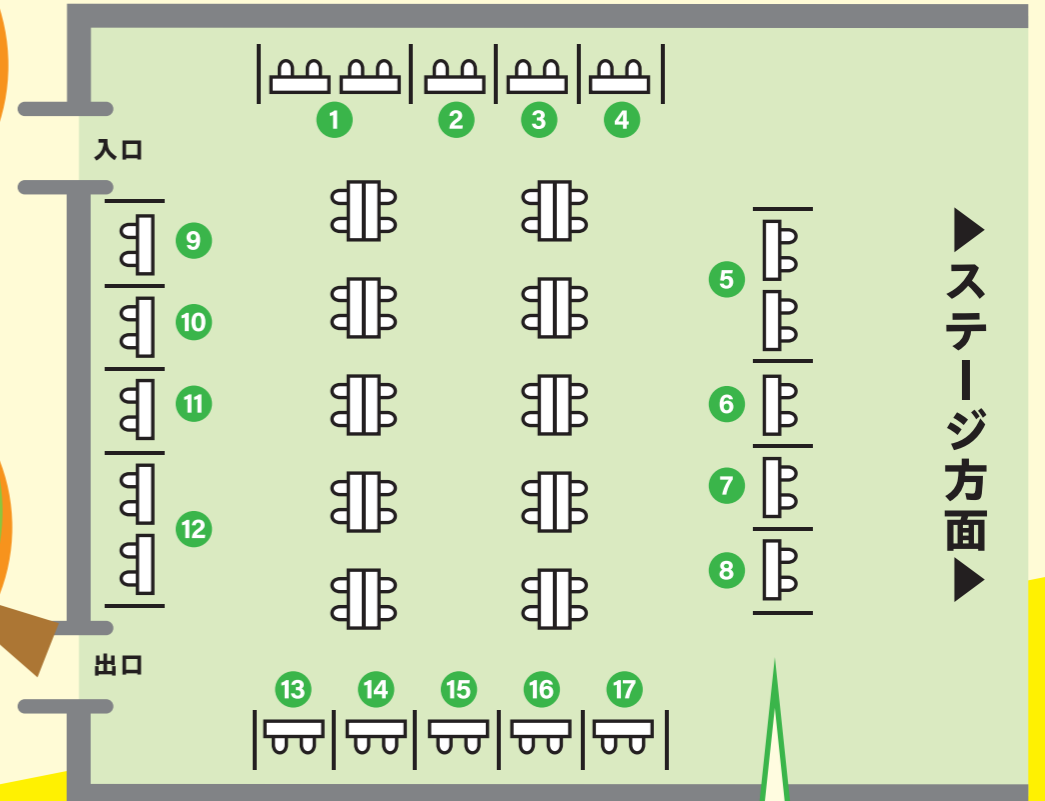


バルーン  
リリース  
健康の願いを込めたバルーンを  
参加者で一斉に空へ  
リリースします



緑日  
コーナー

## ブース会場配置図



## 出展ブース一覧

1	歯科相談・無料健診 オーラルフレイル予防など	山鹿市歯科医師会 熊本県歯科衛生士会山鹿支部
2	血糖値チェック、薬に関する相談	山鹿地区薬剤師会
3	血圧測定、認知症簡易検査など	熊本県看護協会鹿本支部
4	血管年齢・ベジチェック測定会	明治安田生命保険相互会社
5	食育・栄養相談	山鹿市食生活改善推進員協議会 熊本県栄養士会山鹿地域事業部
6	作業療法の紹介、リハビリ相談	熊本県作業療法士会山鹿ブロック
7	がんに関する情報提供、相談	熊本県がん連携サポートセンター
8	「おなか」と「おしり」の無料医療相談	大腸肛門病センター高野病院
9	受験生応援ブース	大塚製薬株式会社
10	ノルディックウォーキングの指導	全日本ノルディック・ウォーク連盟
11	UDe-スポーツ体験会	山鹿市(総合戦略課)
12	eスポーツ体験会	
13	いきいき測定会(体組成測定や簡単な体力測定)	やまが元気倶楽部(山鹿市地域包括支援センター)
14	産後ママのランチメニュー紹介	城北高等学校(調理科)
15	保健師による相談、熊本健康ポイントの紹介	山鹿市(健康増進課)
16	食育や健康づくり、糖尿病の普及啓発	山鹿保健所
17	射的 輪投げ	緑日コーナー

## ステージイベント

10:00	開会
	城北高等学校チアダンス部演技
	早田市長挨拶
	保育園児の健康プチ目標達成発表会
	産後ママのランチメニュー表彰式
11:00	赤ちゃんハイハイレース
	ころう君体操
	地元キッズダンス
	いきいき百歳体操
13:00	コウケンテツ氏講演会(60分)
14:00	抽選会
14:30	バルーンリリース
15:00	閉会

※時間に変更になる場合がございます。

ぼくも  
くるコロ!



ころう君